

My GPS Track GT06
Entry Level GPS Tracker
For GSM/GPRS/GPS Networks

Buku Petunjuk Penggunaan

1. Produk

1.1 Packing List :

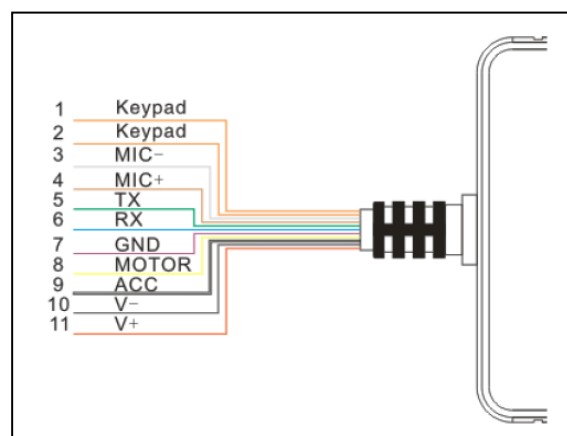
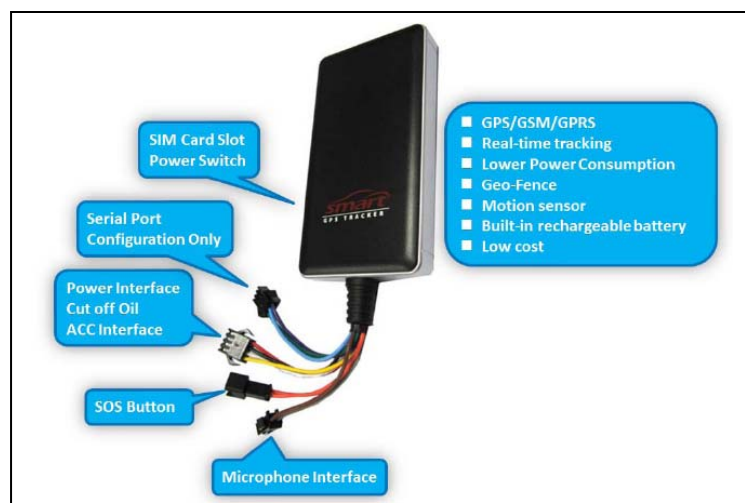
- GPS GT06 = 1 unit
- Tombol alarm SOS = 1 Unit
- Relay dengan kabel = 1 Unit
- Microphone speaker = 1 Unit
- Car Battery Cable = 1 Unit

1.2 Spesifikasi

Cellular Interface	Standard	GSM and GPRS class 12 GPRS: max 85.6 kbps (DL and UL)
	Band Options	Quad Band 850/900/1800/1900 MHz
	Output Power	1 watt GSM1800/1900, 2 watts EGSM 900/GSM 850
GPS Interface	Module	SiRF Star III/LP
	Protocol	NMEA, GGA, RMC, GSV, GSA
	GPS Channels	20
	Tracking sensitivity	-159 dBm
	Acquisition sensitivity	-144 dBm
	Locating time (Open Sky)	Hot Start: less than 2 sec Warm start: less than 15 sec Cold Start: less than 38 sec
Antenna Interface	Antenna Interface	Internal GPS and GSM antennas
Configuration	Configuration	SMS or USB
	Interface	3 wire serial to USB, configuration purpose only
LED Indicators	LED Indicators	3 LED indicators, GPS, GSM and PWR
Microphone	Microphone Distance	5 meters
Power Supply	Input Voltage	9 to 36 VDC
	Battery	450 mAh, up to 4 working hours
Physical Characteristics	Housing	Plastic
	Weight	Without accessories: 95g With accessories: 280g
	Dimension	(L x W x H): 106 x 55 x 17 mm
Environmental Limits	Operating Temperature	-20 to 70°C
	Storage Temperature	-40 to 85°C
	Operating Humidity	20 to 85% RH
Regulatory and Type Approvals	Directives	RoHS and WEEE compliant
Warranty	Warranty Period	1 Year

2. Instalasi

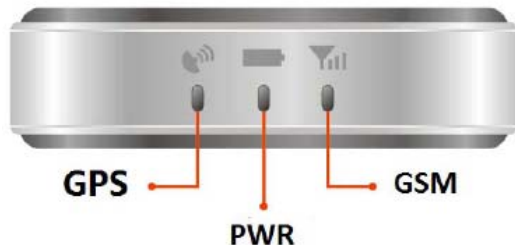
2.1 Skema Perangkat GPS



Keterangan warna Kabel :

Warna Kabel	Definisi	Deskripsi
Orange1	Keypad SOS	Tombol SOS
Orange2	Keypad SOS	Tombol SOS
Abu-abu	Mic -	Microphone
Coklat	Mic +	Microphone
Hijau	Tx	RS232 Tx
Biru	Rx	RS232 Rx
Ungu	GND	RS232 GND
Kuning	Relay (Motor)	Relay Control Line
Putih	ACC	ACC Ignition Line
Hitam	V-	Car Baterai Negative
Merah	V+	Car Baterai Positif

2.2 Indikator lampu LED



Lampu Merah (PWR)

Name	Fungsi
Berkedip (interval 0.1 dtk)	Baterai Lemah
On	Charging
Berkedip pelan (int 0.2 dtk)	Full Charge
Off	Low Baterai / Power Off
Berkedip pelan (interval 2 dtk)	Bekerja Normal

Lampu Biru (GPS)

Name	Fungsi
Berkedip (interval 0.1 dtk)	Mencari signal GPS
On	Signal GPS terkunci
Off	Tidak mendapat signal

Lampu Hijau (GSM)

Name	Fungsi
Berkedip (interval 0.1 dtk)	Mencari signal GSM
Berkedip pelan (int 0.2 dtk)	Mendapat signal GSM
ON	voice/GPRS
Off	Tdk mendapat signal

Kondisi reboot : Ketiga lampu berkedip secara bergantian

2.3 Instalasi SIM Card

Pastikan kondisi GPS tracker dalam keadaan Mati / OFF sebelum memasukkan SIM card.



2.4 Saran tempat pemasangan GPS Tracker

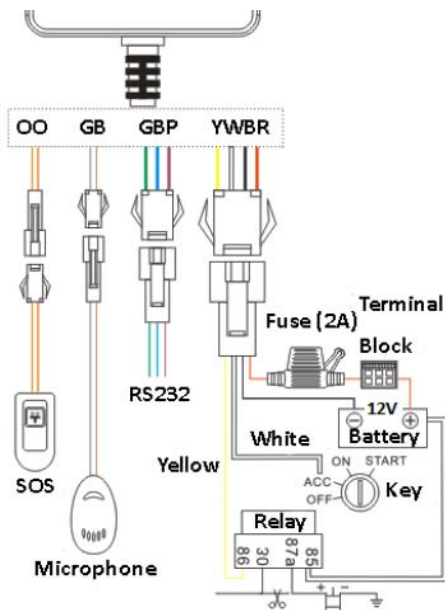
Kami menyarankan untuk memasang ditempat yang tersembunyi seperti :

- Dibawah dashboard depan
- Dibawah dashboard belakang mobil sedan
- Dibawah bumper depan (pastikan alat tidak basah)

Perhatian :

- Jangan pasang dibawah logam / metal karena mengurangi signal GPS, tapi signal bisa menembus kaca dan plastik
- Jangan pasang didekat pemanas mobil
- Setelah dipasang, rekatkan dengan double tip atau tali pengikat.

2.5 Diagram Pengkabelan



Keterangan :

Sambungkan relay kepada pompa bensin dengan urutan :

- Sambungkan kabel putih (85) ke sumber tegangan positif (+12V)
- Sambungkan kabel kuning (86) ke Relay Control Line
- Potong sambungan kabel pompa positif, sambungkan dengan relay NC (kabel hijau 87a)
- Sambungkan kabel sisanya dengan relay COM (kabel hijau 30)

Keterangan kabel lainnya :

1. Power, ACC, cut-off fuel line (4 PIN)
 - Tracker dapat bekerja dengan catuan daya 9-36 VDC, Sambungkan kabel merah dengan catuan daya positif dan kabel hitam dengan catuan daya negatif.
 - Sambungkan kabel putih ACC dengan kabel ACC kendaraan. Status siaga tracker bergantung kepada status ACC. Jika tidak disambungkan ke ACC, kendaraan akan masuk dalam kondisi siaga, dan tracker akan mengirimkan signal SOS Alarm ketika mendeteksi getaran di kendaraan. Dianjurkan untuk menyambung ACC dengan catuan daya positif dan selalu dalam kondisi positif jika tidak menginginkan ACC alarm.
 - Sambungkan kabel kuning ke relay PIN 86
2. Kabel konfigurasi (3 PIN)
Untuk keperluan upgrade firmware
3. Microphone Line (2 PIN)
Sambungkan dengan kabel microphone
4. SOS Line (2 PIN)
Sambungkan dengan tombol SOS.

3. Daftar perintah SMS

No	Deskripsi	Format SMS	Contoh	Balasan
1	Setting APN	APN,namaAPN#	APN,internet#	OK
2	Setting Server	SERVER,0,IP,Port,0#	SERVER,0,202.90.195.82,8000,0#	OK
3	GPRS time interval time=GPS packet upload time interval From 10 to 18000 seconds, 0=disable, default 10 seconds	TIMER,time#	TIMER,10#	OK
4	Add SOS Number	SOS,A,No1,No2,No3#	SOS,A,081122334455,081234567,0812123456#	OK
5	Delete SOS Number	SOS,D,No1,No2,No3#	SOS,D,081122334455,081234567,0812123456#	OK
		SOS,D,No1#	SOS,D,081122334455#	
6	Center Number Setting Hanya nomor ini yg dpt mematikan mesin	CENTER,A,nomor#	CENTER,A,081122334455#	OK
7	Delete Center Number	CENTER,D#	CENTER,D#	OK
8	Mematikan Mesin	RELAY,1#		OK
9	Menyalakan Mesin	RELAY,0#		
10	Geo Fence Lat=latitude pusat Long=Longitude pusat radius=radius dr pusat (x100m) IN/OUT=in alarm / out alarm Menggunakan posisi skrg sebagai pusat lingkaran	FENCE,ON,0,Lat,Long,radius,IN/OUT#	FENCE,ON,0,-6.123,106.123,10,OUT# (radius 10x100m=1000m = 1km) jika keluar lingkaran maka akan alarm	OK
			FENCE,ON,0,0,0,radius,in/out#	FENCE,ON,0,0,0,10,out#
11	Mematikan fitur GeoFence	FENCE,OFF#	FENCE,OFF#	OK
12	Reboot Device	FENCE,OFF#	FENCE,OFF#	OK

13	Time Zone Setting [Time zone(hours) range:0~±12 ; Time zone(minutes) range:[15/30/45]	GMT,E/W,hours,minutes#	GMT,E,7,0#	OK
14	Menyalakan GPRS	GPRSON,1#	GPRSON,1#	OK
	Mematikan GPRS Default ON	GPRSON,0#	GPRSON,0#	OK
15	Voice Monitor Delay	DELAY,time#	DELAY,10#	OK
		range:5s-18s, Default:10s		
16	Factory Setting - reset ke seting pabrikan	FACTORY#	FACTORY#	OK
17	Alarm GPS Working time GPS mengirim jam setelah alarm terjadi	TIMESSET,time#	TIMESSET,20#	OK
		range:1-999menit. Default 20mnt		
18	Sensor Alarm time	DEFENSE,time#	DEFENSE,10#	OK
	time=Jeda waktu untuk memasuki mode Siaga	range:1-60menit. Default 10mnt		
19	Sensor Detecting Time	SENSOR,detect time,alarm time#	SENSOR,10,180#	OK
	Detect time range:0-300s . Default:10s			
	Alarm time range: 10-300s. Default: 180s			
	Mematikan sensor getaran	SENSOR,0#	SENSOR,0#	OK
20	Cek Versi Software	VERSION#	VERSION#	
21	Cek Parameter	PARAM#	PARAM#	
22	Cek GPRS Parameter	GPRSSET#	GPRSSET#	
23	Cek Lokasi kendaraan	WHERE#	WHERE#	
24	Cek Status GPS	STATUS#	STATUS#	
25	Cek Lokasi kendaraan dgn google maps	URL#	URL#	
26	Geo Fence Status	SEEFENCE#	SEEFENCE#	

Keterangan: Hanya nomor yang terdaftar di SOS number yang dapat merubah nomor Central.

4. Alarm

4.1 Tombol SOS

Pengguna dapat memencet tombol SOS lebih dari 3 detik dalam situasi darurat untuk mengaktifkan alarm SOS, kemudian tracker akan melakukan prosedur sbb:

- Tracker akan mengirim signal SOS ke server termasuk koordinat
- Tracker akan mengirim SMS ke nomor SOS
- Tracker akan menelpon nomor SOS secara berurutan, jika tidak diangkat maka akan mengulangnya kembali sampai 3 kali.

4.2 Power Off Alarm

Ketika power supply tracker terputus; tracker akan mengirim SOS alarm dengan prosedur sbb:

- Tracker akan mengirim signal SOS ke server termasuk koordinat
- Tracker akan mengirim SMS ke nomor SOS
- Tracker akan menelpon nomor SOS secara berurutan, jika tidak diangkat maka akan mengulangnya kembali sampai 3 kali.

4.3 Low baterai alarm

Ketika tracker menggunakan baterai dan tegangan baterai kurang dari 3.7V, maka akan mengirimkan SMS SOS dan akan mengirim SOS ke server.

4.4 Vibration Alarm

Dalam default setting, setelah mematikan mesin, tracker ACC akan dalam kondisi low voltage level. Jika kendaraan tidak dinyalakan dalam jangka waktu 10 menit, tracker akan masuk dalam kondisi siaga. Dalam kondisi siaga, jika secara berturut turut 3 kali dalam waktu 10 detik terjadi getaran, tracker akan masuk dalam kondisi Alarm standby mode. Jika kendaraan tidak dinyalakan dalam waktu 3 menit (ACC msh dalam kondisi low voltage), maka tracker akan mengirim signal SOS dengan prosedur sbb:

- Tracker akan mengirim signal SOS ke server termasuk koordinat
- Tracker akan mengirim SMS ke nomor SOS
- Tracker akan menelpon nomor SOS secara berurutan, jika tidak diangkat maka akan mengulangnya kembali sampai 3 kali.

Catatan: pengguna dapat mematikan fitur sensor getaran dengan mengirim perintah "sensor,0#"